

СИСТЕМА СЕРТИФИКАЦИИ ГОСТ Р

ФЕДЕРАЛЬНОЕ АГЕНТСТВО ПО ТЕХНИЧЕСКОМУ РЕГУЛИРОВАНИЮ И МЕТРОЛОГИИ

Система сертификации механических
транспортных средств и прицепов



ОРГАН ПО СЕРТИФИКАЦИИ СПЕЦИАЛЬНЫХ И СПЕЦИАЛИЗИ-
РОВАННЫХ АВТОТРАНСПОРТНЫХ СРЕДСТВ
И УСЛУГ НА АВТОМОБИЛЬНОМ ТРАНСПОРТЕ – «САМТ-ФОНД»,

0024875

№ РОСС RU.0001.10MT22 от 15 марта 2002 г. (127434, Москва, Дмитровское шоссе, 9)
тел. 788-44-50

ОДОБРЕНИЕ ТИПА ТРАНСПОРТНОГО СРЕДСТВА

№ РОСС MD.MT22.E03113

Действителен до "31" декабря 2007 г.

Марка транспортного средства	-
Тип транспортного средства	ACC-600, ACC-1000, ACC-1600
Шасси транспортного средства	ЗИЛ-5301В2 (для ACC-600, ACC-1000), ЗИЛ-5301Е2 (для ACC-1600)
Категория транспортного средства	N ₂
Код ТН ВЭД	8705 90
Код VIN	с Z69ASS??060001001 по Z69ASS??0?0001100
Экологический класс	2
Заявитель, изготовитель и его адрес	Акционерное общество Научно-Технический Центр "AVION" (АО НТЦ "AVION") Республика Молдова, MD-2044, г. Кишинев, ул. М. Маюле, 12/2

ОБЩИЕ ХАРАКТЕРИСТИКИ ТРАНСПОРТНОГО СРЕДСТВА

Колесная формула / ведущие колеса	4x2 / задние
Схема компоновки транспортного средства	капотная; расположение двигателя - переднее продольное
Исполнение грузочного пространства	фургон термозолированный с установленными внутри цистернами для воды и ассенизации
Назначение транспортного средства	для обслуживания туалетных систем воздушных судов
Кабина	цельнометаллическая, трехместная, двухдверная

Габаритные размеры, мм	ACC-600	ACC-1000	ACC-1600
длина	6230	7620	8000
высота		2500	
ширина		2365	
база, мм	3650		4250
колеса передних / задних колес, мм	1820/1690		

М.П.



N POCC MD.MT22.E03113

	ACC-600	ACC-1000	ACC-1600
Масса снаряженного транспортного средства, кг (по ОСТ 37.001.408-85)	4200	4760	5100
Полная масса транспортного средства, кг	5300	6700	6900
- на переднюю ось	1590	2010	2000
- на заднюю ось	3710	4690	4900

Допустимая полная масса прицепа, кг

буксировка прицепа не предусмотрена

Двигатель (марка, тип)

ММЗ, Д-245.9Е2, четырехтактный дизель с турбонаддувом

- количество и расположение цилиндров

4, рядное

- рабочий объем цилиндров, см³

4750

- степень сжатия

17,0

Максимальная мощность, кВт (мин⁻¹)

95,7 (2400)

Максимальный крутящий момент, Нм (мин⁻¹)

446 (1500)

Топливо

дизельное

Система питания

впрыск топлива под давлением

ТНВД (марка, тип)

Motorpal, PP4 M10P1i-3531 или ЯЗТА, 773-20.06

Форсунки (марка, тип)

ЯЗДА, 445.1112010-50

Турбокомпрессор (марка, тип)

Turbo, C1470B/5.32

Воздушный фильтр (марка, тип)

ЛААЗ или ЭХМЗ, 5301-1109010-01, сухой

Система выпуска и нейтрализации отработавших газов

один глушитель; система нейтрализации отсутствует

Глушитель (марка, тип)

МСП, 36-1201010

Трансмиссия

механическая

Сцепление (марка, тип)

ЗИЛ-3250, сухое, однодисковое, с гидравлическим приводом

Коробка передач (марка, тип)

ЗИЛ-5301, с ручным управлением

- число передач

вперед - 5, назад - 1

- передаточные числа коробки передач

I - 6,450

II - 3,560

III - 1,980

IV - 1,275

V - 1,000

3.X - 6,150

Главная передача (марка, тип)

ЗИЛ-5301, гипоидная

- передаточное число главной передачи

3,273

Подвеска

- передняя, зависимая

ЗИЛ-5301, зависимая, на двух продольных рессорах, со стабилизатором поперечной устойчивости, с дополнительными резиновыми буферами и гидравлическими телескопическими амортизаторами

М.П.



№ РОСС MD.MT22.E03113

Приложение № 1 к "одобрению типа транспортного средства"

СВОДНЫЙ ЛИСТ
«сообщений, касающихся официального утверждения типа транспортного средства», сертификатов соответствия или протоколов испытаний

Нормативные документы	Наименование органа, выдавшего "сообщение...", сертификат соответствия или испытательной лаборатории, выдавшей протокол испытаний	Номер документа и дата выдачи
1	2	3
Правила ЕЭК ООН № 13-09 Тормозные системы	Орган по сертификации автотехники - механических транспортных средств, запасных частей и принадлежностей Автономной некоммерческой организации "Центр содействия сертификации автотехники", Российская Федерация, № РОСС RU.0001.11MT25	Сертификат соответствия № РОСС RU.MT25.B05562 с 26.12.2003 г. по 26.12.2006 г.
Правила ЕЭК ООН № 14-05 Места крепления ремней безопасности	То же	Сертификат соответствия № РОСС RU.MT25.B06528 с 09.12.2004 г. по 09.12.2007 г.
Правила ЕЭК ООН № 16-04 Ремень безопасности	— « —	Сертификат соответствия № РОСС RU.MT25.B07685 с 14.12.2005 г. по 14.12.2008 г.
Правила ЕЭК ООН № 43-00 Безопасные стекла	Ministerstvo dopravy, Czech Republic	E8 43R-00 0802, E8 H43R-00 0972
Правила ЕЭК ООН № 48-02 Установка устройств освещения и световой сигнализации	Орган по сертификации автотехники - механических транспортных средств, запасных частей и принадлежностей Автономной некоммерческой организации "Центр содействия сертификации автотехники", Российская Федерация, № РОСС RU.0001.11MT25 Испытательная лаборатория средств механизации и транспорта в строительстве «САМТ - Фонд», Российская Федерация, № РОСС RU.0001.21MT05	Сертификат соответствия № РОСС RU.MT25.B05567 с 26.12.2003 г. по 26.12.2006 г. Протокол № 1686/123/30/06 от 20.07.2006 г.



М.П.

N POCC MD.MT22.E03113

1	2	3
Правила ЕЭК ООН № 51-02 Внешний шум	Орган по сертификации автотехники - механических транспортных средств, запасных частей и принадлежностей Автономной некоммерческой организации "Центр содействия сертификации автотехники", Российская Федерация, № POCC RU.0001.11MT25	Сертификат соответствия № POCC RU.MT25.B06231 с 01.09.2004 г. по 01.09.2007 г.
Правила ЕЭК ООН № 65-00 Специальный предупреждающий огонь проблескового фонаря	Государственный комитет Российской Федерации по стандартизации и метрологии	E22 65-00 99515
Специальный технический регламент «О требованиях к выбросам автомобильной техникой, выпускаемой в обращение на территории Российской Федерации, вредных (загрязняющих) веществ», пункт 8а: Правила ЕЭК ООН № 24-03, 49-02В (Экологический класс 2)	Орган по сертификации автотехники - механических транспортных средств, запасных частей и принадлежностей Автономной некоммерческой организации "Центр содействия сертификации автотехники", Российская Федерация, № POCC RU.0001.11MT25	Сертификаты соответствия: № POCC RU.MT25.B05564, № POCC RU.MT25.B05565 с 26.12.2003 г. по 26.12.2006 г.
ГОСТ Р 51616-2000 Внутренний шум	То же	Сертификат соответствия № POCC RU.MT25.B06230 с 01.09.2004 г. по 01.09.2007 г.
ГОСТ Р 51206-98, ГОСТ 12.1.005-88 Содержание вредных веществ в кабине	«	Сертификат соответствия № POCC RU.MT25.B07691 с 14.12.2005 г. по 14.12.2008 г.
ГОСТ Р 50577-93 (приложение И) Место установки знака государственной регистрации	Испытательная лаборатория средств механизации и транспорта в строительстве «САМТ - Фонд», Российская Федерация, № POCC RU.0001.21MT05	Протокол № 1686/123/59/06 от 20.07.2006 г.
ГОСТ 27472-87 (пп. 5.6, 5.7) Гидроприводы и гидроаппаратура	То же	Протокол № 1686/123/61/06 от 20.07.2006 г.



М.П.

N POCC MD.MT22.E03113

1	2	3
ГОСТ Р 50631-93 (разделы 2, 4, 5) Конструкция спецоборудования, вибрационные и шумовые характеристики	Испытательная лаборатория средств механизации и транспорта в строительстве – «САМТ-Фонд», Российская Федерация, № POCC RU.0001.21MT05 Управление надзора за поддержанием летной годности гражданских воздушных судов Федеральной службы по надзору в сфере транспорта, Российская Федерация	Протокол № 1686/123/85/06 от 20.07.2006 г. Сертификат соответствия № 2021050153 с 04.03.2005 г. по 04.03.2007 г.
ГОСТ Р 51980-2002 Транспортные средства. Маркировка	Испытательная лаборатория средств механизации и транспорта в строительстве – «САМТ-Фонд», Российская Федерация, № POCC RU.0001.21MT05	Протокол № 1686/123/57/06 от 20.07.2006 г.

Руководитель органа по сертификации

Руководитель органа, выдавшего одобрение типа транспортного средства

**М.И. Грифф**.....
инициалы, фамилия**С.В. Пугачев**.....
инициалы, фамилия

М.П.

N РОСС MD.MT22.E03113Приложение № 2 к "одобрению
типа транспортного средства"**ОПИСАНИЕ МАРКИРОВКИ ТРАНСПОРТНОГО СРЕДСТВА**

1. Место расположения и форма знака соответствия:

На табличке изготовителя.

Знак соответствия выполнен по ГОСТ Р 50460-92 с указанием номера данного "одобрения типа транспортного средства"

2. Место расположения таблички изготовителя:

На кузове машины, с правой стороны.

3. Место расположения идентификационных номеров (код VIN):

3.1 На табличке изготовителя.

3.2 На лонжероне рамы, с правой стороны.

4. Структура и содержание идентификационных номеров транспортных средств:

1	2	3	4	5	6	7	8	9	10	11	12	13	14	15	16	17
Z	6	9	A	S	S	?	?	0	?	0	0	0	1	?	?	?

поз. 1-3: международный идентификационный код изготовителя (WMI):
Z69 – код изготовителя (см. также поз. 12-14), указывающий на то, что объем его производства не превышает 500 ед. в год

поз. 12-14: 001 – код изготовителя (совместно с WMI) – АО ИТЦ "АВИОН"

поз. 4-9: обозначение типа транспортного средства:
"ASS060" – ACC-600,
"ASS100" – ACC-1000,
"ASS160" – ACC-1600

год выпуска согласно ГОСТ Р 51980-2002

"0" – постоянна

производственный номер транспортного средства

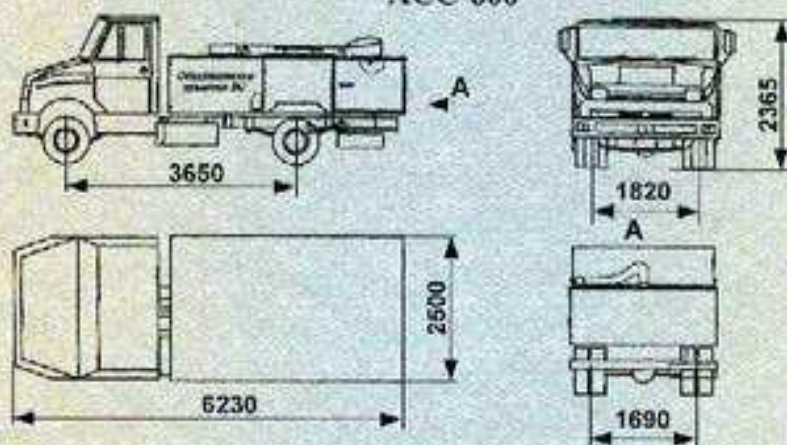


М.П.

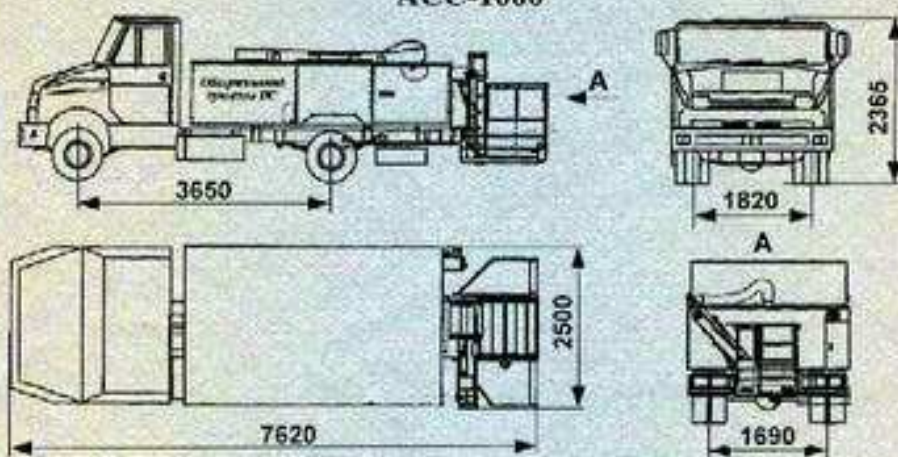
№ РОСС MD.MT22.E03113

Приложение № 3 к "одобрению типа транспортного средства"

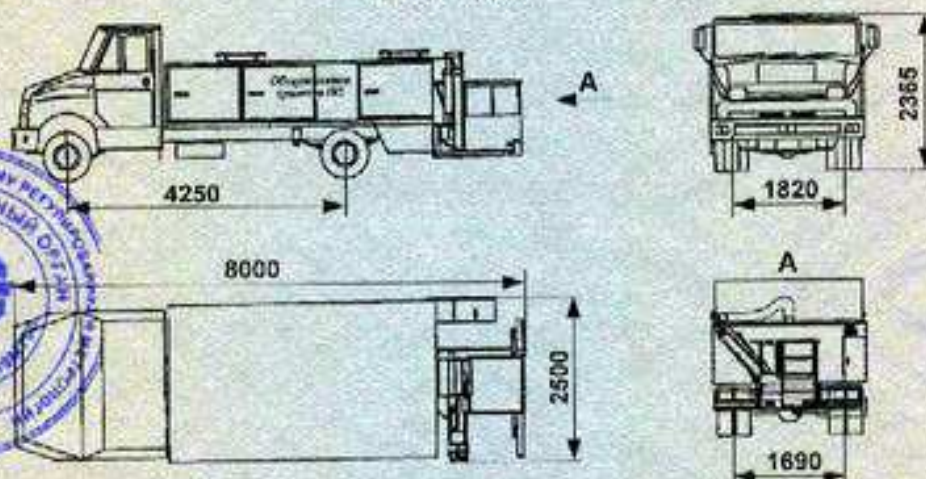
ACC-600



ACC-1000



ACC-1600



М.П.